

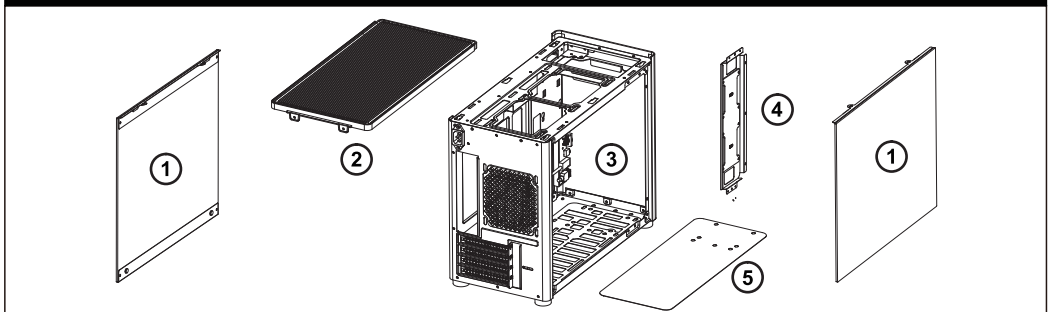
Package Content - Lieferumfang - Contenu de L'emballage - 包装内容

	Image	Q'ty	Used for - benutzt für - utilisé pour - 用途
A		5	Screws - PSU / Schrauben-Netzteil / Vis-PSU / 나사-PSU / 螺丝-电源
B		18	Screws - 2.5" SSD +MB / Schrauben-2.5" SSD +MB / Vis-SSD 2.5"+MB / 나사-2.5" SSD +MB / 螺丝 - 2.5" SSD +MB
C		7	Rubber grommet / Gummitülle / Oeillet en caoutchouc / 고무 그로밋 / 橡胶垫
D		4	Screws - 3.5" HDD / Schrauben - 3,5" HDD / Vis - Disque dur 3,5" / 나사 - 3.5" HDD / 螺丝 - 3.5" 硬盘
E		8	Screws - 2.5" SSD / Schrauben-2,5" SSD / Vis-SSD 2.5" / 나사-2.5" SSD / 螺丝 - 2.5" SSD
F		3	Spare Standoff / Ersatzabstandhalter / Entretoise de rechange / 예비 스탠드오프 / 备用铜柱
G		1	Hex Wrench / Sechskantschlüssel / Clé hexagonale / 육각 렌치 / 六角套筒
H		5	Cable tie / kabelbinder / serre-câbles / 케이블 타이 / 束线带
I		1	Velcro / Klettverschluss / Velcro / 벨크로 / 魔术贴

Connectors - Anschlüsse - Connecteurs - 连接器

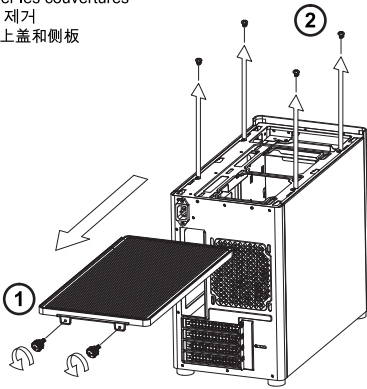
PORT 1L PORT 1R PORT 2R SENSE_5 PORT 2L AUG_GND PRESENCE SENSE1_R SENSE2_R	HD AUDIO		PWR SW
VBUS SSRX1- SSRX1- GND SSTX1- SSTX1+ GND D1+ D1- NC VBUS SSRX2- SSRX2+ GND SSTX2- SSTX2+ GND D2+ D2+	USB 3.2 Gen1		HDD LED   PWR LED

Exploded view / Explosionszeichnung / Vue éclatée / 분해도 / 分解图



	Parts / Teile / les pièces / 부속 / 零件
1	Side Panel / Seitenwand / Panneau latéral / 측면 패널 / 侧板
2	Top cover / Obere Abdeckung / Le couvercle supérieur / 상단 덮개 / 顶盖
3	Chassis / Chassis / Châssis / 차대 / 机壳
4	SSD Bracket / SSD-Halterung / Support SSD / SSD 브래킷 / 固态硬盘支架
5	Air Filter / Luftfilter / Filtre à air / 공기 정화기 / 滤网

Remove covers  
Abdeckungen entfernen  
Retirer les couvertures  
덮개 제거  
取下上盖和侧板



1. Loosen the screws, and then pull the top cover back to loosen it
2. Loosen the side panel screws, and then lift the side panel

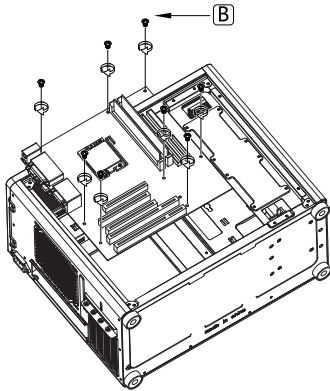
1. Lösen Sie die Schrauben und ziehen Sie dann die obere Abdeckung zurück, um sie zu lösen
2. Lösen Sie die Schrauben der Seitenwand und heben Sie dann die Seitenwand an

1. Desserrez les vis, puis tirez le couvercle supérieur vers l'arrière pour le desserrer
2. Desserrez les vis du panneau latéral, puis soulevez le panneau latéral

1. 나사를 풀고 상단 커버를 뒤로 당겨서 폽니다.
2. 측면 패널 나사를 풀고 측면 패널을 들어 올립니다.

1. 松开螺丝，然后将顶盖拉回以松开
2. 松开侧板螺丝，然后抬起侧板

Motherboard installation  
Mainboard-Installation  
Installation de la carte mère  
마더보드 설치  
主板安装



Insert the MB IO Shield, and then place the motherboard on the corresponding position and secure with screws

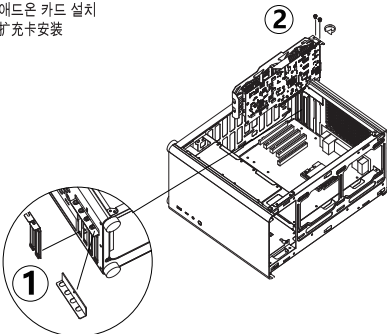
Setzen Sie das MB IO Shield ein, platzieren Sie das Motherboard an der entsprechenden Position und befestigen Sie es mit Schrauben

Insérez le MB IO Shield, puis placez la carte mère sur la position correspondante et fixez-la avec des vis

MB IO 실드를 삽입하고, 그런 다음 마더보드를 해당 위치에 놓습니다. 그리고 나사로 고정

置入主板 IO 挡板，然后将主板放在对应位置并用螺丝固定

GPU/Add-on card Installation  
Installation der GPU/Add-on-Karte  
Installation du GPU/carte d'extension  
GPU/애드온 카드 설치  
GPU/扩充卡安装



1. Remove the PCI bracket
2. Install the GPU/PCI add-on card

1. Entfernen Sie die PCI-Halterung
2. Installieren Sie die GPU/PCI-Zusatzkarte

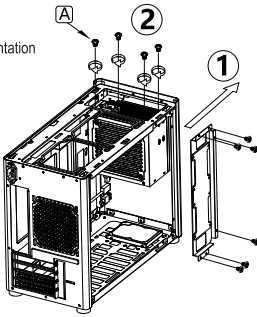
1. Retirez le support PCI
2. Installez la carte d'extension GPU/PCI

1. PCI 브래킷 제거
2. GPU/PCI 애드온 카드 설치

1. 拆下 PCI 卡条
2. 安装GPU/PCI扩充卡

Installation Guide- Installationsanleitung - Guide d'installation - 安装指南

PSU Installation  
Netzteilinstallation  
Installation du bloc d'alimentation  
파워서플라이 설치  
安装电源



1. Remove SSD bracket
2. Place the PSU on the corresponding position and secure with screws

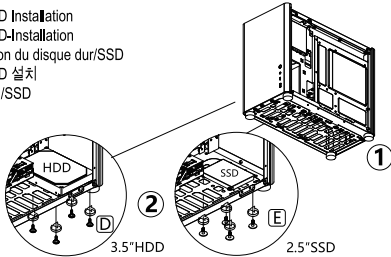
1. SSD-Halterung entfernen
2. Platzieren Sie das Netzteil an der entsprechenden Position und befestigen Sie es mit Schrauben

1. Retirez le support SSD
2. Placez le bloc d'alimentation sur la position correspondante et fixez-le avec des vis

1. SSD 브래킷 제거
2. PSU를 해당 위치에 놓고 나사로 고정합니다.

1. 卸下 SSD 支架
2. 将电源放置在对位置并用螺丝固定

HDD/SSD Installation  
HDD/SSD-Installation  
Installation du disque dur/SSD  
HDD/SSD 설치  
安装硬盘/SSD



3.5" HDD hard drive mounting position compatible with 2.5" SSD

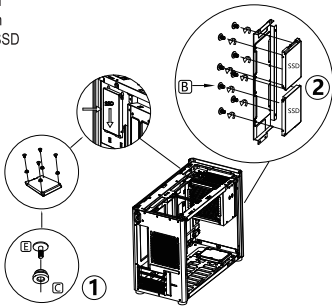
Einbauposition der 3,5-Zoll-HDD-Festplatte kompatibel mit 2,5-Zoll-SSD

Position de montage du disque dur 3,5" compatible avec le SSD 2,5"

2.5" SSD와 호환되는 3.5" HDD 하드 드라이브 장착 위치

3.5" HDD硬盘安装位置兼容2.5" SSD

SSD Installation  
SSD-Installation  
Installation de SSD  
HDD설치  
安装SSD



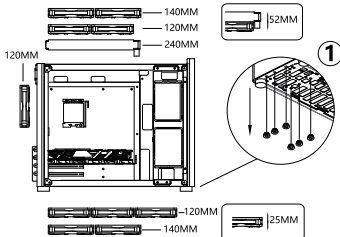
Pre-mount rubber grommet with screw to 2.5" SSD, and then insert it into SSD bracket slot

Gummitülle mit Schraube an 2,5" SSD vormontieren und dann einsetzen in den SSD-Bracket-Slot

Pré-monter l'œillet en caoutchouc avec une vis sur un SSD 2,5", puis l'insérer dans la fente du support SSD

2.5" SSD에 나사가 있는 사전 장착 고무 그로밋, 그런 다음 SSD 브래킷 슬롯에 삽입하십시오.

预先橡胶垫圈螺丝固定到 2.5" SSD , 然后插入 SSD 支架卡槽



Remove the bottom rubber grommets before installing case fan

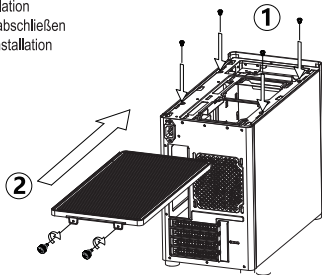
Entfernen Sie die unteren Gummitüllen, bevor Sie den Gehäuselüfter installieren

Retirez les œillets en caoutchouc inférieurs avant d'installer le ventilateur du boîtier

케이스 팬을 설치하기 전에 하단 고무 그로밋을 제거하십시오

安装风扇前，先拆下底部橡胶垫

Finish installation  
Installation abschließen  
Terminer l'installation  
설치 완료  
完成安装



1. Insert the side panels to case, secure them with screws.
2. Place the top cover into slots, push it towards the front, fix it with screws

1. Setzen Sie die Seitenwände in das Gehäuse ein und befestigen Sie sie mit Schrauben.
2. Setzen Sie die obere Abdeckung in die Schlitz, schieben Sie sie nach vorne, befestigen Sie sie mit Schrauben

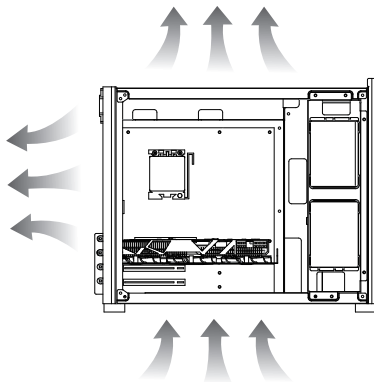
1. Insérez les panneaux latéraux dans le boîtier, fixez-les avec des vis.
2. Placez le couvercle supérieur dans les fentes, poussez-le vers l'avant, fixez-le avec des vis

1. 측면 패널을 케이스에 삽입하고 나사로 고정합니다.
2. 상단 덮개를 슬롯에 넣고 앞쪽으로 밀어 나사로 고정합니다.

1. 将侧板插入机箱，用螺丝固定。
2. 将顶盖放入槽中，向前推，用螺丝固定

## Pay attention to the airflow direction inside the chassis

Pay attention to the airflow direction inside the chassis  
Achten Sie auf die Richtung des Luftstroms im Inneren des Gehäuses  
Preste atención a la dirección del flujo de aire dentro del chasis  
새시 내부의 공기 흐름 방향에 주의하십시오.  
注意机箱内部的气流方向



## Additional Information - Weitere Informationen - Informations supplémentaires - 附加信息

CPU Cooler Limitations / CPU-Kühlung grenzwerte / Limitations du refroidissement du processeur / CPU 쿨러 제한 사항 / CPU散热器限制	168mm H Max.
Graphics Card Limitations / Grafikkarte Grenzwert / Limitations de carte Graphique / 그래픽 카드 제한 사항 / 显卡限制	305(PSU >170MM L)~355mm L Max.
Power Supply Limitations / Netzteil Grenzwert / Limitations de l'alimentation / 전원 공급 장치 제한 사항 / 电源限制	ATX PSII 220mm L Max.
Motherboard Limitations / Hauptplatine Grenzwert / Limitations de carte mere / 마더보드 제한 사항 / 主板限制	M-ATX / ITX
Radiator Limitations / Einschränkungen des Kühlers / Limitations du radiateur / 라디에이터 제한 사항 / 水排限制	TOP: 240mm x 1, BOTTOM 240mm x1, Rear 120mm x 1
Drive bays / Laufwerksschächte / Baies de lecteur / 드라이브 베이 / 硬盘位	2.5" SSD x 4 / 2.5" SSD x3+3.5" HDD x 1



[www.gamemaxpc.com](http://www.gamemaxpc.com)

All right reserved. Specifications are subject to change without prior notice. Some trademark may be claimed as the property of others.

Copyright 2025.01